

# POTEAUX BETON



## Dimensions

- Les poteaux préfabriqués existent en différentes sections et longueurs ajustables\*

\* selon la demande

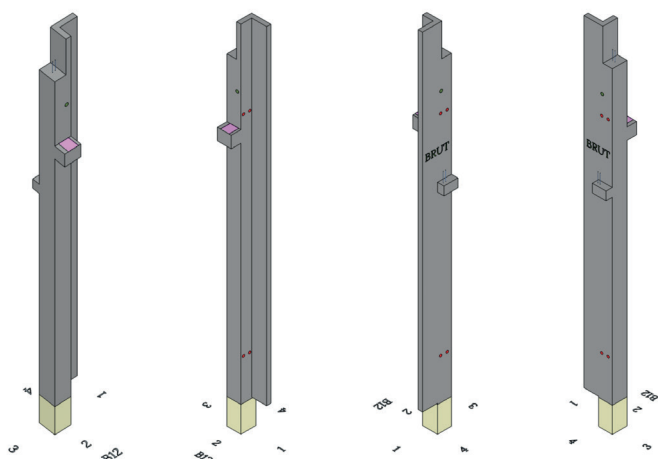
\* selon la capacité dans nos ateliers

## Caractéristiques

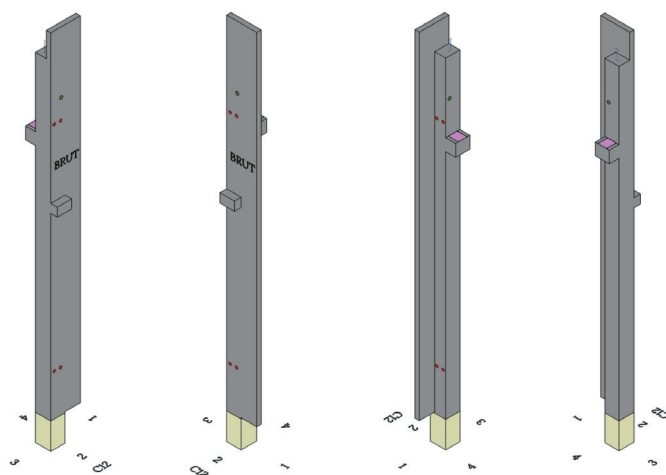
- Classe de résistance et exposition du béton formulé sur demande

## Finitions

- Arêtes chanfreinées, corbeaux, feuillures, baïonettes
- Inserts (boîte d'attente, tube d'ancrage, rail, tube pvc...)
- Différents systèmes de fixation possibles (Peikko, encuvement, brochage...)
- Béton brut



POTEA



POTEAUX C12

## Contact

Service commercial  
commercial@groupe-lg.fr