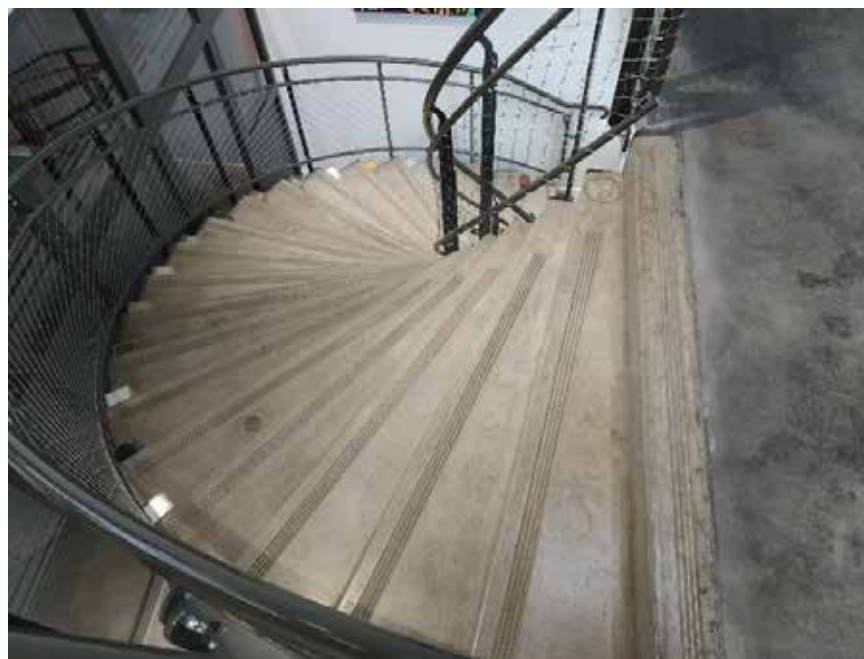


# ESCALIER GRAND RAYON



## Caractéristiques

- Répond aux normes Code du travail, ERP, logements collectifs et individuels,
- Emmarchement et hauteur de marche sans restriction,
- Conforme à la règle de Blondel  $60 \text{ cm} < 2 H + G < 64 \text{ cm}$  de la ligne de foulée,
- Système de levage sécurisé et simplifié par ancre de levage et main d'équilibrage : fourniture des consignes de levage et manutention,
- Classe de résistance / exposition : C35/45 XF1 (autres formules possibles sur étude),
- Résistance au feu selon épaisseur de marche.

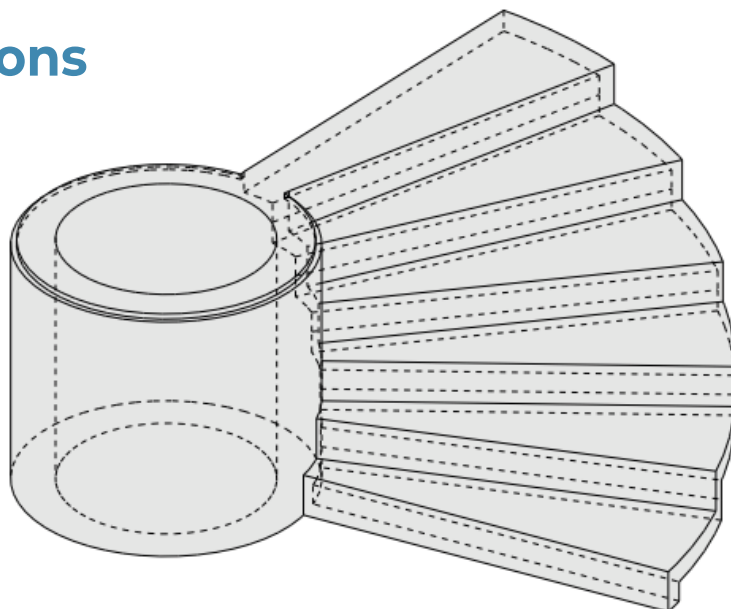
## Finitions

- Coulage à l'envers finition lisse fond de moule,
- Sous-face talochée fin,
- Nez de marche arrondi,
- Sous face crémaillère.

## Variables et personnalisations

- Fût d'arrivée,
- Traitement anti-dérapant\*\*,
- Fût plein ou évidé.

\*\* voir fiche traitement anti-dérapant



## Contact

Service commercial  
commercial@groupe-lg.fr

