

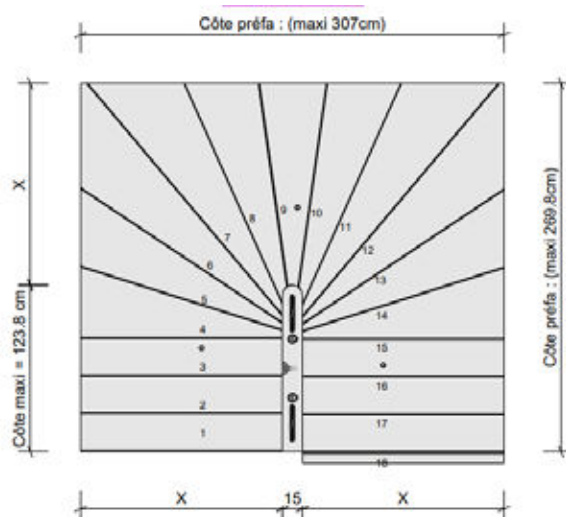
# ESCALIER BALANCE A MUR CENTRAL



## Dimensions

- Emmarchement maxi de 146 cm\*,
- Hauteur de marche maxi de 16.25 à 17 cm\*,
- Dimension cage mini de 255 cm\*.

\* pour toutes autres dimensions, nous consulter



## Caractéristiques

- Répond aux normes logements collectifs et individuels (\*), Code du travail.
- Conforme à la règle de Blondel  $60 \text{ cm} < 2 H + G < 64 \text{ cm}$  de la ligne de foulée,
- Système de levage sécurisé et simplifié par acicable et main d'équilibrage : fourniture des consignes de levage et manutention.
- Classe de résistance / exposition : C35/45 XF1 (autres formules possibles sur étude),
- Résistance au feu REI 30 selon Eurocode 2.

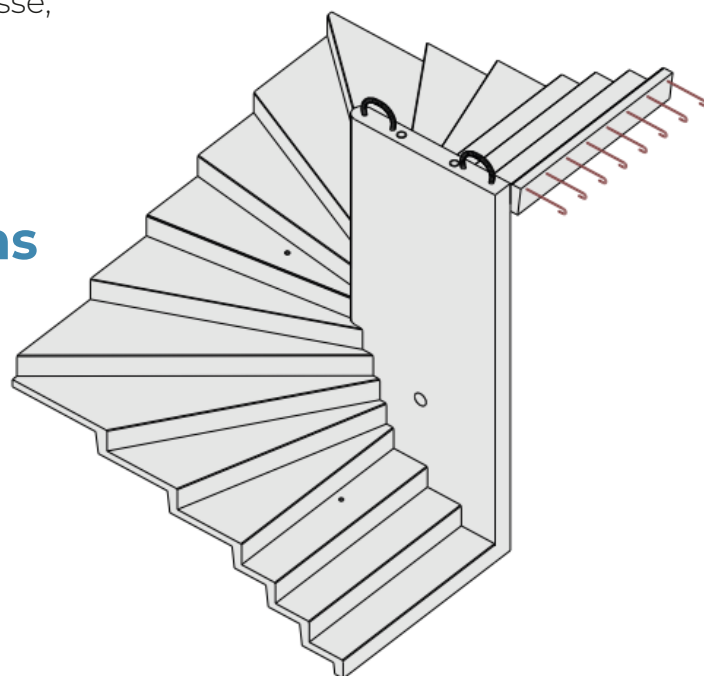
## Finitions

- Coulage à l'envers, dessus de marche lisse,
- Sous-face talochée fin,
- Nez de marche arrondi.

## Variables et personnalisations

- Voile d'arrivée,
- Traitement anti-dérapant\*\*,
- Rive courbe ou biaise.

\*\* voir fiches des variables et personnalisations



## Contact

Service commercial  
commercial@groupe-lg.fr

