

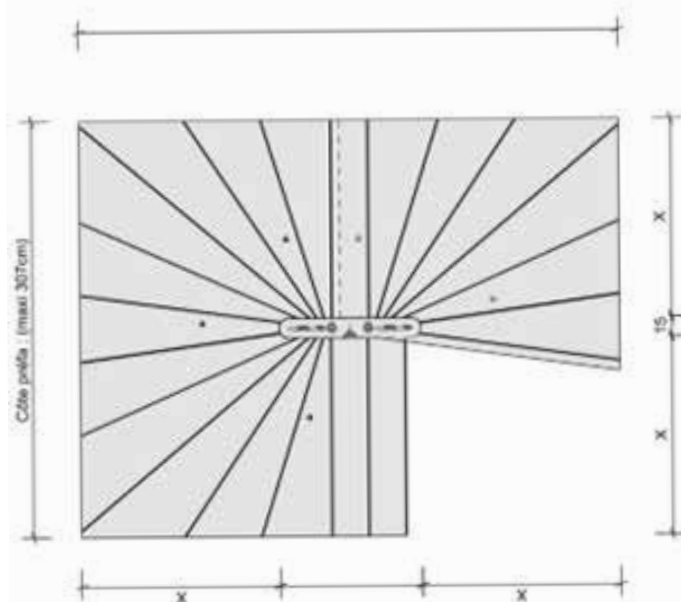
ESCALIER BALANCE A MUR CENTRAL OBLONG



Dimensions

- Emmarchement maxi de 146 cm*,
- Hauteur de marche 16.25 à 17 cm*,
- Dimension cage mini de 255 X 320 cm,
- Dimension cage maxi de 307 X 428 cm.

* pour toutes autres dimensions, nous consulter



Caractéristiques

- Répond aux normes logements collectifs et individuels, Code du travail,
- Conforme à la règle de Blondel $60 \text{ cm} < 2 H + G < 64 \text{ cm}$ de la ligne de foulée,
- Système de levage sécurisé et simplifié par acicable et main d'équilibrage : fourniture des consignes de levage et manutention,
- Classe de résistance / exposition : C35/45 XF1 (autres formules possibles sur étude),
- Résistance au feu REI 30 selon Eurocode 2.

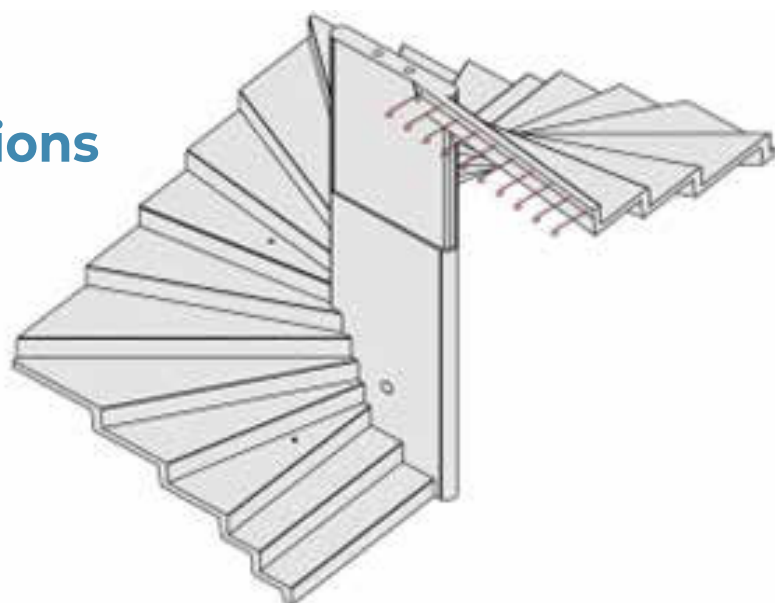
Finitions

- Coulage à l'envers, dessus de marche lisse,
- Sous-face talochée fin,
- Nez de marche arrondi.

Variables et personnalisations

- Voile d'arrivée,
- Traitement anti-dérapant**,
- Rive courbe ou biaise.

** voir fiche traitement anti-dérapant



Contact

Service commercial
commercial@groupe-lg.fr

